

BOT **ABB** **Sozpäd**

Erstelldatum: 14.1.21

Klasse / Berufsfeld: BOT-Me

Abgabetermin: 25.1.21

Zusendung der Lösung nach Möglichkeit per E-Mail

Kontakt für Rückmeldung E-Mail:

Udo.Peters@reha-schleusingen.de

Kontakt für Rückmeldung Telefon:

036841 26157

Mitarbeiter Kürzel:

UOP

Thema:

1. Räumliche Ansicht erkennen
2. Zeichnen von Ansichten

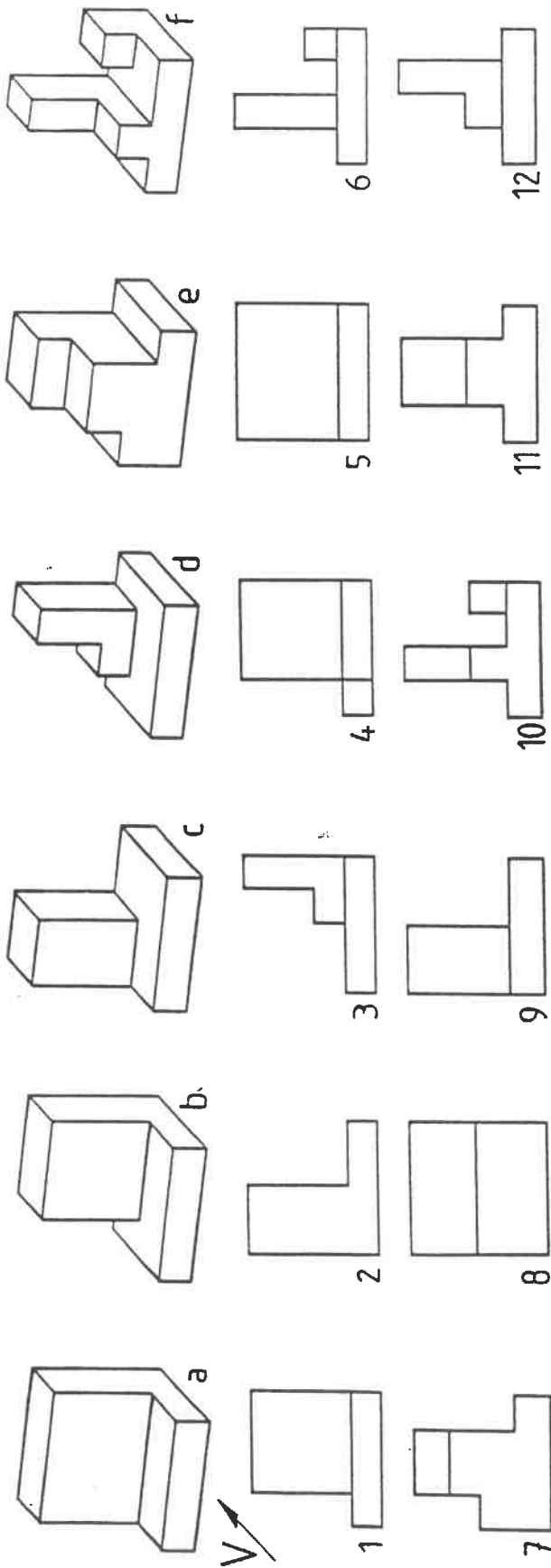
(2,76)

Aufgabenstellung:

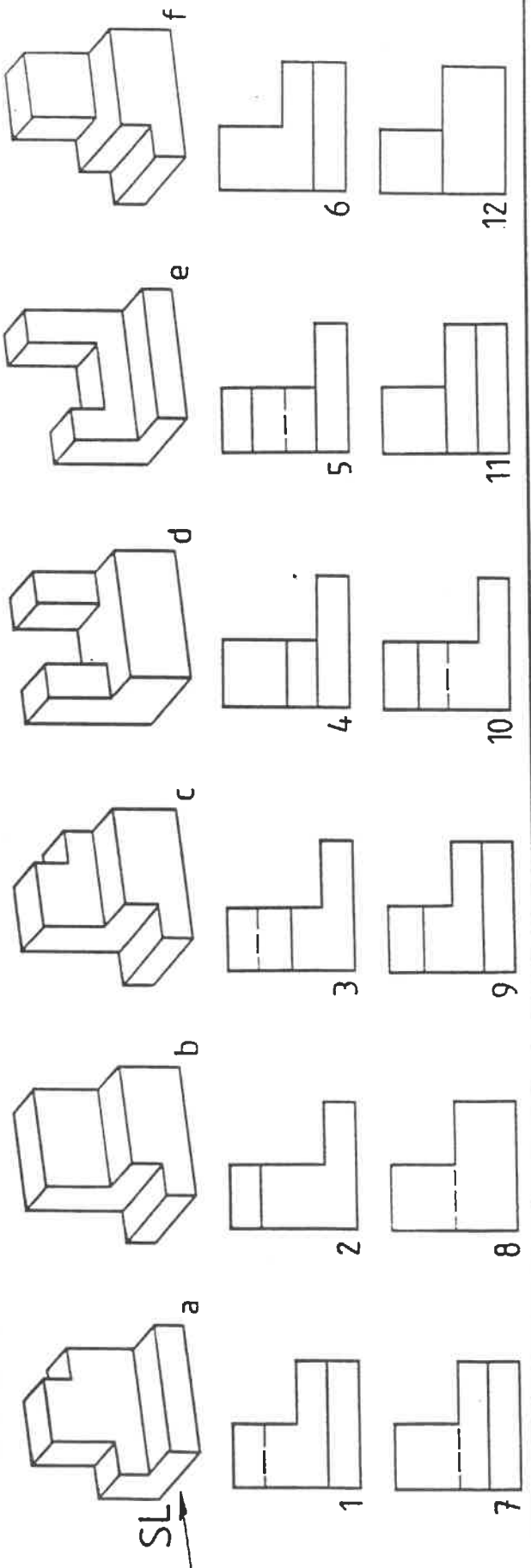
1. Ordnen Sie die räumliche Ansicht einer Vorderansicht zu.
2. Zeichne aus dieser Schrägansicht drei Ansichten so gut es geht. Siehe Beschreibung. Nutze Internet für die Bemaßung.

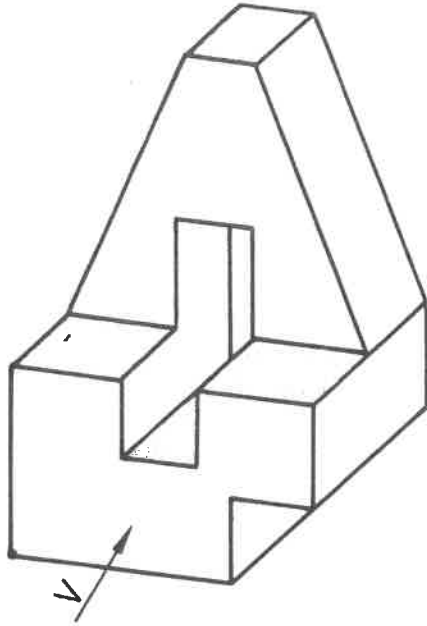
8 Normalprojektion

8 Suchen Sie die zu den dargestellten Werkstücken passenden Vorderansichten!



9 Suchen Sie die zu den dargestellten Werkstücken passenden Seitenansichten von links!





Aufgabe:

Zeichnen Sie die drei Ansichten des Werkstückes, und bemaßen Sie normgerecht.
Die Maße sind dem Schrägbild zu entnehmen, bei dem die Tiefenmaße 1:2 verkürzt sind.